

替え刃リーフ (A4)  
表面



# FUTABA Surgical Blades

—— フタバ替刃メス ——

1948年、日本で最初に外科用の替刃メスを発売して以来、  
当社が独自に研究・開発した製品を、業界に先がけて先生方にご提供してまいりました。  
1980年にフタバマイクロ替刃メス (マイクロサージャリー用) を世界に先駆けて  
開発に成功し、製造販売を開始しました。  
1987年には、日本で初めて替刃式の鼓膜切開刀の製造販売を開始しました。  
長い伝統に培われ、信頼された製品づくり。ていねいな製造方法。  
株式会社フタバの歴史は、替刃メスの歴史です。

フタバ替刃メス 医療機器承認番号 22000BZX00892000 管理医療機器 フタバ替刃メスホルダー 医療機器製造販売届品目番号 13B2X00001000001 一般医療機器



株式会社 **フタバ**

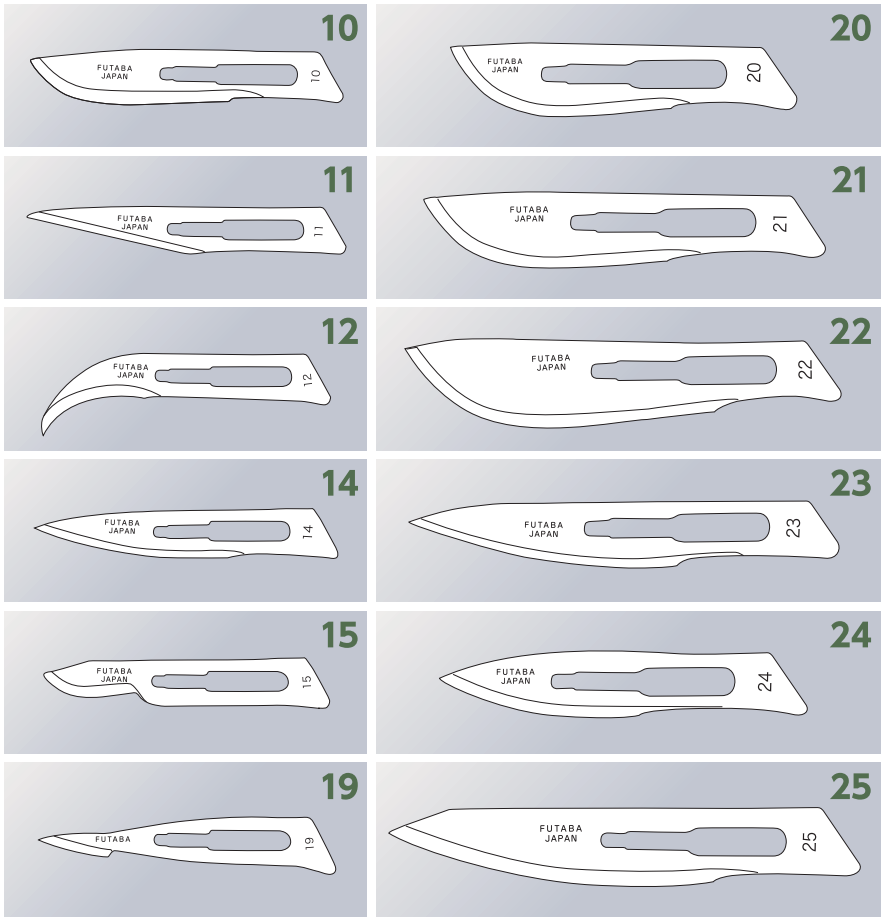
<http://www.futaba-kaebamesu.jp/>

## フタバ替刃メス

- 当社が開発、発表したNo.14の替刃メスとNo.19の替刃メス(微小切開用)や、鋭い切れ味を誇るNo.11の替刃メス。羽振れを抑えたNo.23など、当社独自の特徴をもった12種類の替刃メスを取り揃えております。
- 1枚ごと完全密封包装され、γ線で滅菌処理がなされていますので、開封して、ただちにご使用になれます。(単回使用製品)
- 滅菌有効期限は、打箱の裏に表示されています。自己認証により、滅菌日より3年間を有効期限としています。
- 販売単位：小箱(12枚入り)  
大箱(144枚入り)



医療機器承認番号 22000BZX00892000 管理医療機器

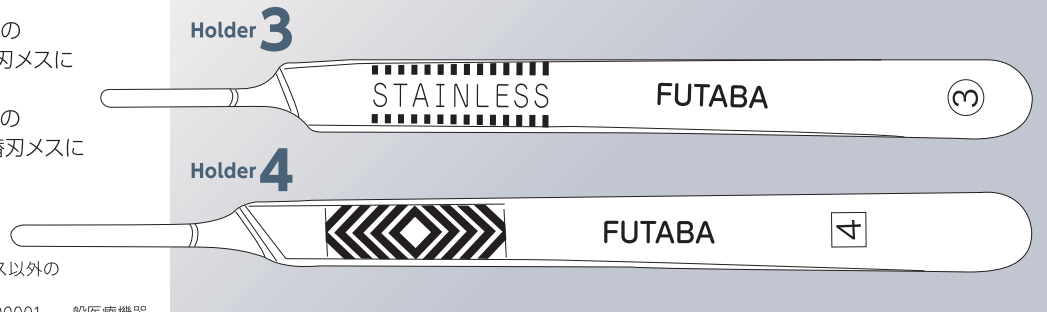


## フタバ替刃メスホルダー

- ステンレス製
- No.3ホルダーはフタバ替刃メスのNo.10、11、12、14、15、19の替刃メスに適合できます。
- No.4ホルダーはフタバ替刃メスのNo.20、21、22、23、24、25の替刃メスに適合できます。
- 御使用の際は、滅菌してからご使用になってください。

※フタバ替刃メスホルダーはフタバ替刃メス以外の製品にはご使用にならないでください。

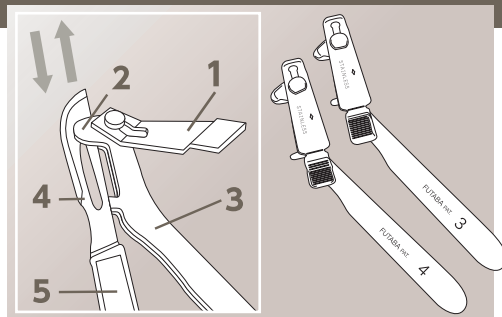
医療機器製造販売届出番号 13B2X00001000001 一般医療機器



## フタバ替刃メス着脱器 使用説明

■替刃メスを装着する時は、まず1の爪を立ち上げ、そこに親指をあてるようにします。■2のツマミ部分で、刃の上部を挟みます。その際、替刃メスの穴部分4に2のツマミ部分がかぶらないようにします。■3の引っ掛け部分を替刃メスの下部分にあてるようにします。■替刃メスをホルダー5に装着する際、ホルダーの先端溝部分に、替刃メスの穴部分4が入るようにして装着します。■替刃メスをホルダーから外す時は、着脱器の3の部分で替刃メスの下部に当て、持ち上げるようにして、替刃メスを前に送り、ホルダーから外します。

●ステンレス製 ●オートクレーブ滅菌/EOG滅菌が可能です。●替刃メスの着脱に際し、替刃メスに直接触れることなく行え医療事故を防げます。●No.3用着脱器はNo.3/No.3B/No.3BSのホルダーに使用できます。●No.4用着脱器はNo.4ホルダーに使用でき、20番台の替刃メスの着脱が行えます。



株式会社 **フタバ**

〒113-0033 東京都文京区本郷3-37-14 TEL.03-3813-9311 FAX.03-3811-1623  
http://www.futaba-kaebamesu.jp/ mail : surgical@blue.ocn.ne.jp